

## FR MONTAGE DU LUSTRE *TOURAH LARGE*

1. Passez les fils dans le manchon A (20cm de long).
2. Vissez le manchon A dans le trou fileté de la *nourrice*.
3. Insérez l'abat-jour et placez de part et d'autre de la fixation de l'abat-jour une rondelle métallique.
4. Serrez le manchon B (10cm de long) au-dessus de l'abat-jour et des rondelles.
5. Glissez le tube C dans le manchon B en faisant suivre les fils électriques. Pour diminuer la hauteur de votre lustre, le tube C peut être raccourci au moyen d'une petite scie à métaux.
6. Ajustez la hauteur du lustre en serrant la petite vis du manchon B à l'aide de la clé allen qui vous est fournie.
7. Fixez le tube C sur le boîtier D et serrez le tout.
8. Fixez la patère E au plafond et raccordez le fil de terre à la connexion prévue.
9. Raccordez votre arrivée de courant aux connexions électriques du lustre et fixez le boîtier D sur la patère E à l'aide des deux vis latérales.

## NL MONTAGE VAN DE LUSTER *TOURAH LARGE*

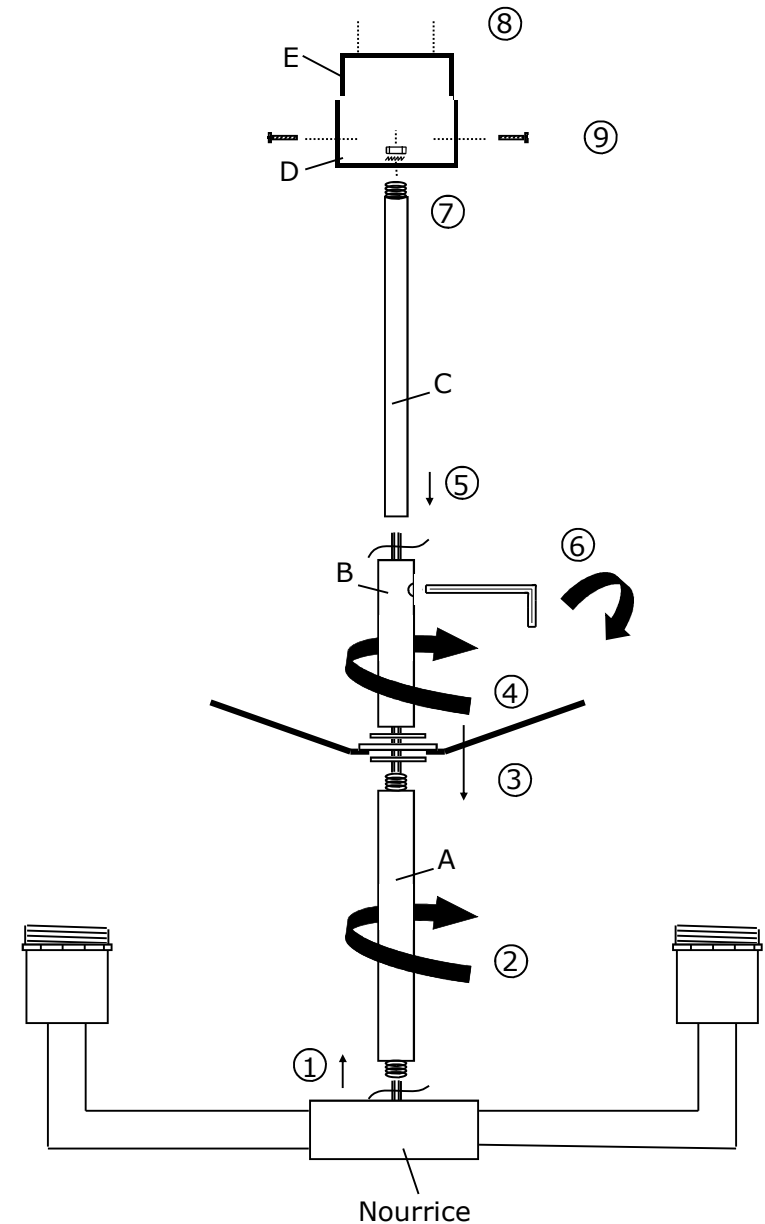
1. Glijd de draden door buis A (20cm lang).
2. Schroef buis A in de voorziene schroefdraad van de *nourrice*.
3. Glijd de lampenkap ertussen en plaats haar bevestiging tussen 2 metalen ringen.
4. Bevestig de buis B (10cm lang) boven de lampenkap en de ringen.
5. Glijd de buis C in de buis B en laat de elektriciteitsdraden volgen. Om de hoogte van de hanglamp te verminderen kan de buis B dmv een klein metaalzaagje ingekort worden.
6. Stel de hoogte van de hanglamp in door middel van het vastdraaien van het kleine schroefje van de buis B met behulp van een inbussleutel die werd meegeleverd.
7. Bevestig buis C op basis D en draai alles vast.
8. Bevestig de bevestigingsdoos E tegen het plafond en verbind de aardingsdraad aan de voorziene bevestiging op de bevestigingsdoos.
9. Verbind de stroomtoegang aan de elektrische aansluitingen van de luster en bevestig basis D aan de bevestigingsdoos E met behulp van de zijdelingse schroeven.

## EN MOUNTING OF THE LUSTER *TOURAH LARGE*

1. Slide the wires through tube A (20 cm long).
2. Screw tube A in the provided screw thread in the *nourrice*.
3. Slide the shade in between and place her fixation between the 2 metal rings.
4. Attach the tube B (10 cm long) above the shade and the rings.
5. Slide the tube C in the tube B and let following the electric wires. To reduce the height of the luster, the tube B can be shortened by means of a small hacksaw.
6. Set the height of the luster by tightening the small screw of the tube B, using the included allen key.
7. Attach the tube C to base D and tighten everything.
8. Attach the ceiling box E against the ceiling and connect the earth wire to the provided connection on the ceiling box.
9. Connect the power access to the electrical connections of the luster and attach base D on the ceiling box E, using the lateral screws.

## DE PLATZIERUNG DER PENDELLEUCHTE *TOURAH LARGE*

1. Schieben Sie die Drähte durch Rohr A (20 cm lange).
2. Schrauben Sie Rohr A in das Gewindebohrung von die *Nourrice*.
3. Schieben Sie den Lampenschirm dazwischen und platzieren Sie ihre Fixierung zwischen den 2 großen Ringe.
4. Befestigen Sie das Rohr B (10 cm lange) über der Lampenschirm und die Ringe.
5. Schieben Sie das Rohr C in das Rohr B, und lassen Sie die elektrischen Leitungen folgen. Wiederholen Sie diesen Vorgang auf der anderen Seite. Um die Pendelleuchte in der Höhe zu verstellen, können Sie die Rohr B mittels einer kleinen Metallsäge einkürzen.
6. Stellen Sie die Höhe von der Pendelleuchte ein durch leichte Befestigung von der kleine Schraube von Rohr B, mit dem mitgelieferten Inbusschlüssel.
7. Befestigen Sie Rohr C an der Basis D und schalten Sie alles.
8. Befestigen Sie die Montageplatte E an der Decke und schließen Sie die Erdung an die zur Verfügung gestellte Verbindung an der Montageplatte an.
9. Schließen Sie die elektrische Zuleitung an die elektrischen Anschlüsse der Pendelleuchte an und fixieren Sie die Basis D auf der Montageplatte E mit den seitlichen Schrauben.



# TOURAH LARGE





Fabricant : DAVIDTS LIGHTING – Bruxelles – Belgique – [www.davidts.com](http://www.davidts.com)

## Mode d'emploi et conseils de sécurité (à lire et à conserver)

Ce luminaire est fabriqué selon les directives et les normes européennes relatives à la qualité et à la sécurité des appareils d'éclairage. Une déclaration de conformité CE est téléchargeable sur notre site.

### Description du luminaire

Luminaire à fixer au mur ou au plafond avec abat-jour confectionné(s) à la main diffusant une lumière douce et agréable. Une photo, un dessin et une description plus complète du luminaire sont disponibles sur notre site.

### Protection de l'Environnement

Nos emballages sont constitués à 100% de matériaux recyclables ou réutilisables. Les ampoules usagées sont à déposer à la déchetterie. L'appareil est constitué essentiellement de laiton massif. Ce métal ainsi que d'autres éléments sont entièrement recyclables. En fin de vie, si vous déposez cet appareil à la déchetterie, chaque métal sera fondu et réintégré dans du métal neuf.

### Installation du luminaire

Ce luminaire est destiné à un usage intérieur, il doit être installé à l'abri de l'humidité, des éclaboussures et à l'écart de sources de chaleur. Il peut être placé sur toute surface inflammable. Avant de débiter l'installation, veillez à ce que votre installation électrique soit hors tension. Fermer seulement votre interrupteur mural n'est pas suffisant et reste dangereux.

Ensuite, déballez soigneusement chaque élément qui compose le luminaire.

Tous nos luminaires sont fixés au mur ou au plafond au moyen d'une patère de fixation (placement au moyen de vis et de chevilles, non fournies). Pour installer certains de nos luminaires, une notice de montage plus détaillée est jointe à ce document. Lisez-la scrupuleusement avant de commencer l'installation.

Si votre luminaire possède une douille avec bague, dévissez celle-ci afin de placer l'abat-jour sur le luminaire. Si l'abat-jour est confectionné avec une couture, veillez à ce qu'elle soit positionnée vers l'arrière du luminaire. Révissez la bague sans trop la serrer. Placez sans forcer l'ampoule (non fournie) dans la douille. Si nécessaire, rectifiez la position de l'abat-jour, uniquement en forçant les barrettes métalliques de celui-ci.

Si vous avez un doute concernant l'installation de ce luminaire, consultez un électricien qualifié.

### Placement ou remplacement d'une ampoule

Veillez à ce que votre installation électrique soit hors tension pendant cette opération. Si nécessaire, laissez l'ancienne ampoule se refroidir pendant 10 minutes avant de la retirer. Placez sans forcer la nouvelle ampoule dans la douille. Ne la touchez pas directement avec vos doigts mais par l'intermédiaire d'un chiffon (les marques de doigts peuvent réduire la durée de vie d'une ampoule). Soyez toujours attentif, pour le choix d'une ampoule, à ne jamais dépasser la puissance (W) maximale autorisée, indiquée sur les étiquettes du luminaire. Si une ampoule LED, fixée dans ce luminaire est défectueuse, veuillez contacter votre distributeur.

### Entretien de vos abat-jour

Si votre abat-jour est poussiéreux, utilisez seulement une brosse pour habit délicat. Ne frottez jamais l'abat-jour avec un chiffon humide ou avec de l'eau. Une tâche sur un abat-jour ne s'enlève jamais, si vous essayez de le faire, vous risquez d'augmenter la surface de la tâche. En cas de désastre, seul un nouvel abat-jour pourra redonner à votre luminaire sa beauté et sa clarté originales. Pour ce faire, contactez votre distributeur.

### Entretien de votre luminaire

Des dépôts apparaissent sur votre luminaire, ils sont dus à des particules de fumée ou de poussières qui, présentes dans l'air, sont attirées par la chaleur dégagée par l'ampoule. Pour l'entretien, laissez refroidir le luminaire (10 minutes) et veillez à ce que votre installation électrique soit hors tension. Nettoyez l'armature avec un essuie-tout imbibé d'un produit pour nettoyer les vitres. N'utilisez jamais de produits abrasifs, corrosifs ou dilutifs. Ne plongez pas le luminaire dans l'eau. Si les fils électriques de ce luminaire sont endommagés, ils doivent être remplacés par un électricien qualifié. Ce luminaire ne doit pas être modifié, cela peut rendre son utilisation dangereuse.