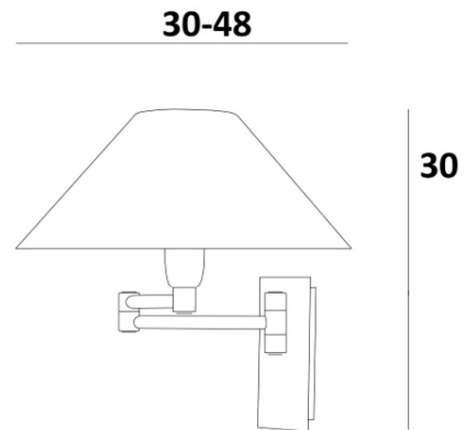




AHMOSIS -SW o



AHMOSIS -SW en laiton poli avec abat-jour en Bombay champagne (tissu de catégorie 1)



Applique murale avec double bras articulé et abat-jour rond conique. Convient parfaitement comme applique de chambre.

Ce modèle existe avec un interrupteur poussoir

DIMENSIONS HORS-TOUT

H30cm L30cm |→30-48cm

BASE

Plaque : 6,5 x 14,5cm

Boîtier : 4,5 x 12,5 x 2cm

DONNÉES TECHNIQUES

Une douille E14 avec bague

Double bras articulé

Applique dimmable

Une patère pour fixer le boîtier au mur (plan en PDF)

FINITIONS DES MÉTAUX DISPONIBLES ET CODES



20 - Laiton poli - 1118 020



29 - Bronze griffé - 1118 029



32 - Chrome satiné - 1118 032

ABAT-JOUR : DIMENSIONS & CODE

Ø9 - 30 - 16cm

Code: 1104 + code tissu

Nous vous proposons plus de 150 matières et couleurs.

