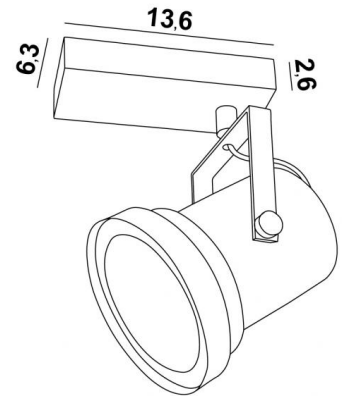




## ATHENA 1



ATHENA 1 en bronze griffé



Base rectangulaire avec un spot pour ampoule Ø111mm (AR111 - 12V). Existe également avec 2, 3 ou 4 spots placés sur une base rectangulaire. Possibilité d'y placer une ampoule LED de grande puissance

### DIMENSIONS HORS-TOUT

L13,6 x 6,3cm H19→22cm

Spot : Ø8→11,5 x 12cm

### BASE

13,6 x 6,3 x 2,6cm

### DONNÉES TECHNIQUES

Un spot monté sur rotule 360° horizontalement

Un spot orientable sur 180° verticalement

Un spot prévu pour une ampoule AR111 - Ø111mm (culot G53)

Un spot alimenté en 12V par un transformateur :

12-230V 50-60Hz 3-60W

dimnable

et compatible pour ampoule LED

Plafonnier dimmable

Une patère pour fixer la base au plafond (plan en PDF)

### FINITIONS DES MÉTAUX DISPONIBLES ET CODES



29 - Bronze griffé - 5401 029



33 - Nickel satiné - 5401 033



34 - Nickel poli - 5401 034

