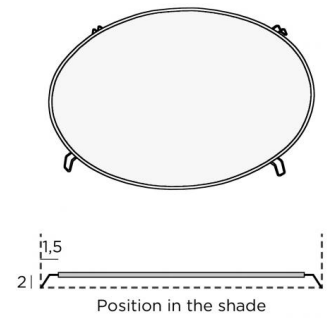
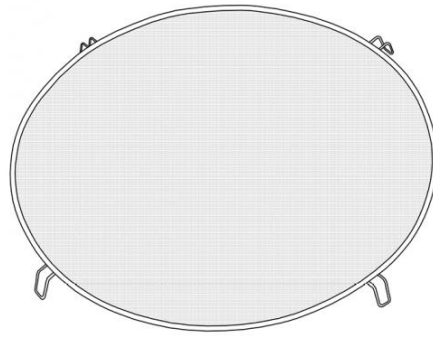




## DIFFUSER HOOKS



Diffuseur avec crochets en Polycrystal (tissu de catégorie 1)

Il existe quatre types de diffuseur. Le diffuseur avec crochets (HOOKS) est réalisable pour TOUS les modèles d'abat-jour à partir de 20cm mais avec un maximum de 60cm, quelles que soient leur forme (RONDS, CARRES, RECTANGLES ou OVALES)

### DONNÉES TECHNIQUES

Il est constitué d'un cercle avec quatre petits crochets (ou plus) qui viendront se pincer entre la carcasse et le tissu dans le bas de l'abat-jour.

Du fait de la force exercée par les crochets sur le bordage de l'abat-jour, le diamètre maximum conseillé est de 60cm.

Il est recouvert de Polycrystal blanc et translucide

