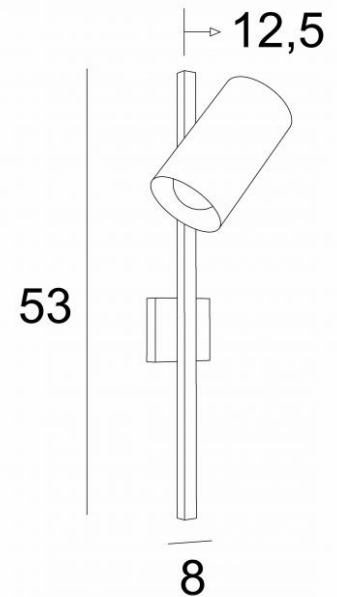




JONAS



JONAS en noir structuré



Applique très contemporaine. Eclairage simple et efficace. Très pratique à côté d'un lit, elle peut servir d'éclairage de lecture. Cette applique existe également avec le même spot mobile en lampe à poser ou en liseuse

DIMENSIONS HORS-TOUT

H53cm L9→16cm |→12,5cm

BASE

#8 x 1,8cm

DONNÉES TECHNIQUES

Spot : Ø9cm L16cm

Spot articulé sur 270°

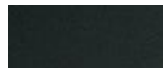
Une douille E27

Applique dimmable

Une patère pour fixer le boîtier au mur (plan en PDF)

Utilisation obligatoire d'une ampoule LED (sécurité)

FINITIONS DES MÉTAUX DISPONIBLES ET CODES



02 - Noir structuré - 1630 002



28 - Bronze léger - 1630 028



29 - Bronze griffé - 1630 029



LIGHTING COLLECTION