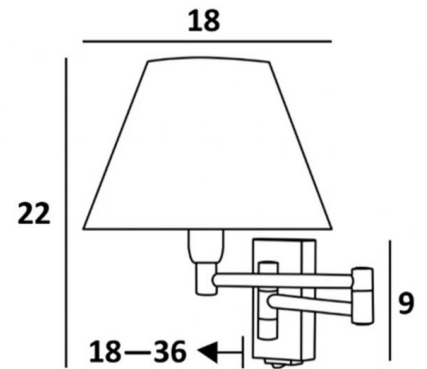




MAMMISI +SW o



MAMMISI +SW en bronze griffé avec abat-jour en Seta taupe (tissu de catégorie 3)



Ce luminaire, très déco, est un must dans une très grande majorité de décorations d'intérieur. Petite applique murale avec double bras articulé et abat-jour rond conique, elle se place sur les montants d'une bibliothèque ou comme petite applique de lit.

Ce modèle existe sans interrupteur

DIMENSIONS HORS-TOUT

H22cm L18cm |→ 18-36cm

BASE

4,5 x 9 x 2cm

DONNÉES TECHNIQUES

Une douille E14 avec bague

Double bras articulé

Applique dimmable

Un interrupteur à bascule

Une patère pour fixer le boîtier au mur (plan en PDF)

FINITIONS DES MÉTAUX DISPONIBLES ET CODES



20 - Laiton poli - 1131 020



29 - Bronze griffé - 1131 029



31 - Chrome poli - 1131 031



32 - Chrome satiné - 1131 032

ABAT-JOUR : DIMENSIONS & CODE

Ø9 - 18 - 13cm

Code: 1130 + code tissu

Nous vous proposons plus de 150 matières et couleurs.



LIGHTING COLLECTION