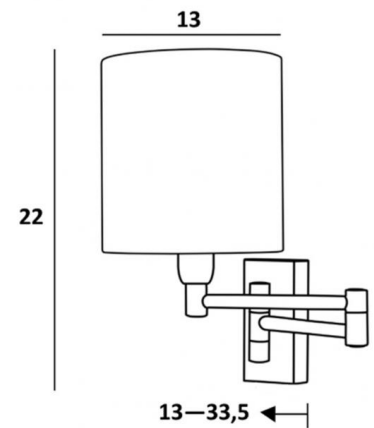




MAMMISI -SW cyl



MAMMISI -SW en bronze griffé avec abat-jour en Bombay lavande (tissu de catégorie 1)



Ce luminaire, très déco, est un must dans une très grande majorité de décorations d'intérieur. Petite applique murale avec double bras articulé avec un abat-jour rond cylindrique, elle se place sur les montants d'une bibliothèque ou comme petite applique de lit.

Ce modèle existe avec un interrupteur à bascule

DIMENSIONS HORS-TOUT

H22cm L13cm |→ 13-33,5cm

BASE

4,5 x 9 x 2cm

DONNÉES TECHNIQUES

Une douille E14 avec bague

Double bras articulé

Applique dimmable

Une patère pour fixer le boîtier au mur (plan en PDF)

FINITIONS DES MÉTAUX DISPONIBLES ET CODES



20 - Laiton poli - 1293 020



29 - Bronze griffé - 1293 029



31 - Chrome poli - 1293 031



32 - Chrome satiné - 1293 032

ABAT-JOUR : DIMENSIONS & CODE

Ø13 - 13 - 14cm

Code: 1200 + code tissu

Nous vous proposons plus de 150 matières et couleurs.

