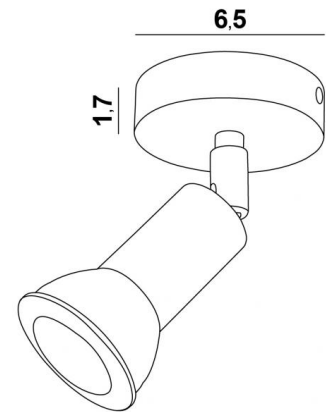




MERCURE ST



MERCURE ST en bronze griffé



Petit spot LED pour placer au plafond. Notre création de 1999 reste toujours d'actualité au vu de son énorme succès qui ne se dément toujours pas. Très discret, facile à installer, il reste incontournable pour ajouter un peu plus de luminosité à votre intérieur.

Existe sur base carrée ou rectangulaire avec 1, 2, 3, 4, 5 ou 6 spots. Possibilité d'y placer une ampoule de très grande puissance (une douille GU10, pas de convertisseur)

DIMENSIONS HORS-TOUT

Ø6,5cm H7,5→13cm

Spot : Ø3 x 4,5cm

BASE

Ø6,5 x 1,7cm

DONNÉES TECHNIQUES

Un spot monté sur rotule 360°

Une douille GU10

Pas de convertisseur : ce plafonnier fonctionne directement sur le 230V

Plafonnier dimmable

Une patère pour fixer la base au plafond (plan en PDF)

FINITIONS DES MÉTAUX DISPONIBLES ET CODES



01 - Blanc structuré - 5168 001



20 - Laiton poli - 5168 020



29 - Bronze griffé - 5168 029



32 - Chrome satiné - 5168 032

