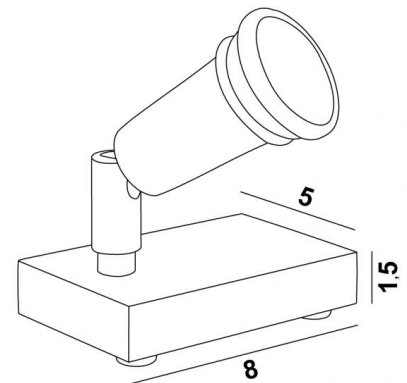




## MICRON PL



MICRON PL en chrome satiné



Spot de table 12V pour ampoule LED de Ø35 ou Ø50mm.

Un transformateur est à la fiche

Un interrupteur à trois positions permet le choix entre deux intensités : moyenne ou forte (9 et 12V).

Ce spot sert à éclairer tout objet ou sujet dans un intérieur

### DIMENSIONS HORS-TOUT

L8 x 5cm H6→9,5cm

Spot : Ø2→2,9cm L4,3cm

### BASE

8 x 5 x 1,5cm

### DONNÉES TECHNIQUES

Une douille GU4

Transformateur torique à la fiche : 230V/12V

Interrupteur avec trois positions :

O : marche/arrêt

I : faible intensité = SEC 0-9V 35VA

II : forte intensité = SEC 0-12V 50VA

Compatible pour ampoule LED

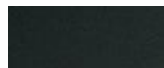
mais avec peu de variation d'intensité

Le spot est orientable sur 360°

L'interrupteur est placé sur le cordon électrique

Appareil protégé en classe II

### FINITIONS DES MÉTAUX DISPONIBLES ET CODES



02 - Noir structuré - 6055 002



20 - Laiton poli - 6055 020



29 - Bronze griffé - 6055 029



32 - Chrome satiné - 6055 032

