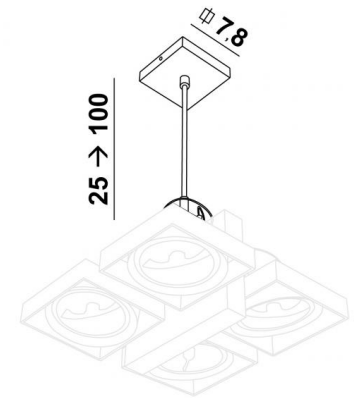




SARGAS 4 SUSPENSION



SARGAS 4 en bronze griffé monté sur une SARGAS 4 SUSPENSION



Système de suspension réglable pour ajouter à un plafonnier SARGAS 4 pour le placer en suspension

DIMENSIONS HORS-TOUT

#7,8cm H25→100cm

BASE

#7,8 x 1,8cm

DONNÉES TECHNIQUES

Cette suspension comprend :

Une base au plafond avec patère de fixation (plan en PDF)

Un jeu de deux tubes télescopiques

Hauteur réglable lors du montage

Sur demande il est possible d'obtenir un tube plus long

FINITIONS DES MÉTAUX DISPONIBLES ET CODES



29 - Bronze griffé - 5478 029



32 - Chrome satiné - 5478 032

