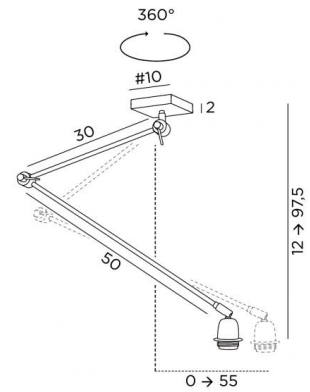




SINKI E27



SINKI E27 en bronze griffé



Suspension pour y placer un petit abat-jour. Comprenant : base carrée, tubes mobiles et une douille E27. Permet de décaler un abat-jour de 20 à 55cm (suivant son poids) par rapport à la sortie électrique du plafond

DIMENSIONS HORS-TOUT

#10cm H12→97,5cm

BASE

#10 x 2cm

DONNÉES TECHNIQUES

- Une douille E27 métallique avec bague
- Une rotule 360° sur la base au plafond
- Deux tubes et deux rotules de serrage
- Une rotule 180° sur le dessus de la douille
- Sur demande : une base dans une autre dimension
- Suspension dimmable
- Une patère pour fixer la base au plafond (plan en PDF)

FINITIONS DES MÉTAUX DISPONIBLES ET CODES



29 - Bronze griffé - 4092 029



33 - Nickel satiné - 4092 033

