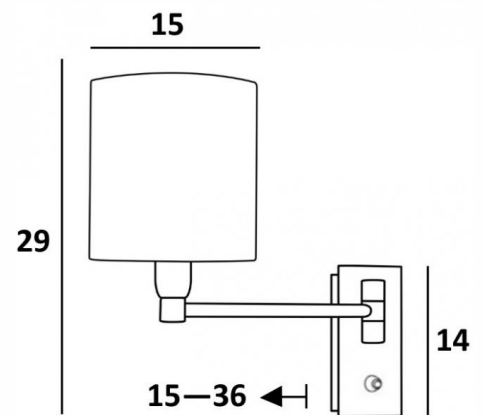




SOKARIS +SW cyl



SOKARIS +SW en bronze griffé avec abat-jour en Dreams graphite (tissu de catégorie 2)



Applique murale avec simple bras mobile et abat-jour rond cylindrique.
Convient parfaitement comme applique de chambre.
Ce modèle existe sans interrupteur ou avec un double bras articulé

DIMENSIONS HORS-TOUT

H29cm L15cm |→ 15-36cm

BASE

Plaque : 6,5 x 14,5cm

Boîtier : 4,5 x 12,5 x 2cm

DONNÉES TECHNIQUES

Une douille E14 avec bague

Simple bras mobile sur 180°

Applique dimmable

Un interrupteur à poussoir

Une patère pour fixer le boîtier au mur (plan en PDF)

FINITIONS DES MÉTAUX DISPONIBLES ET CODES



29 - Bronze griffé - 1164 029



32 - Chrome satiné - 1164 032

ABAT-JOUR : DIMENSIONS & CODE

Ø15 - 15 - 16cm

Code: 1203 + code tissu

Nous vous proposons plus de 150 matières et couleurs.

