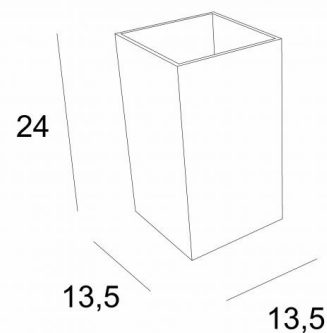




UP 138



UP 138 en noir structuré



Uplight, éclairage indirect vers le haut, à poser sur le sol. Cette lampe apporte aisément de la lumière dans les coins sombres de votre intérieur.

Facile pour apporter une touche de lumière lorsque tous les éclairages sont éteints. Il est équipé d'un interrupteur commandé au pied.

DIMENSIONS HORS-TOUT

#13,5cm H24cm

DONNÉES TECHNIQUES

Une douille E27 métallique

Utilisation prévue pour ampoule PAR 38

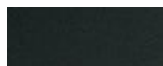
Interrupteur au pied sur le câble

Un variateur au pied sur le câble électrique (supplément)

FINITIONS DES MÉTAUX DISPONIBLES ET CODES



01 - Blanc structuré - 6082 001



02 - Noir structuré - 6082 002



PAR
38

ONLY
LED BULB

FOOT
SWITCH

0,5 m



iP
20



KILO
2.10